

SCHWIMMERSCHALTER KUNSTSTOFF S3

Art.-Nr. 1 11 46 50



Der Schwimmerschalter S3 besteht aus glasfaserverstärktem Polypropylen und eignet sich für die Überwachung von Flüssigkeitsständen in nicht aggressiven Medien (z.B. Wasser).

Der Schaltvorgang wird durch den auftreibenden Schwimmer und den integrierten Magnetschalter ausgelöst. Abhängig von der Montage des Schwimmerschalters, kann ein Öffner bzw. Schließer realisiert werden.

TECHNISCHE DATEN

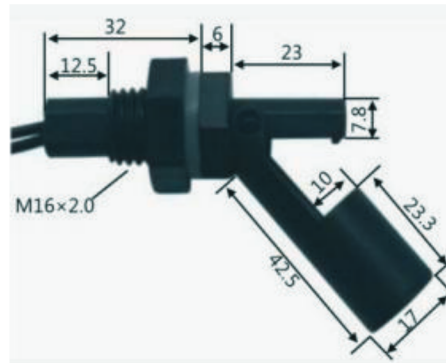
- Anschlusskabel: 10 m PVC Litze
- Kontakt: (Öffner o. Schließer)
- Temperaturbereich:
 - 10 bis + 60 °C
- max. Schaltspannung: <25V AC/0,4A • <60V DC/0,15A
- max. Schaltleistung: 10 W
- Abmessung: 80 x 24 mm

www.h-tronic.de



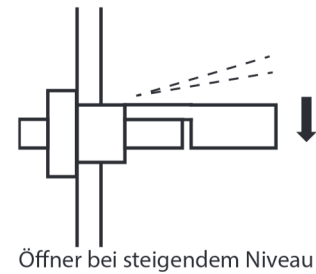
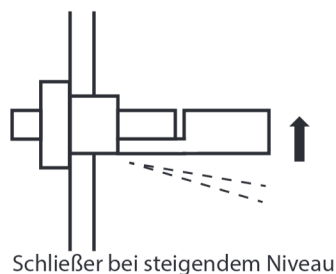
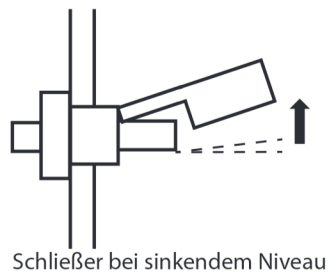
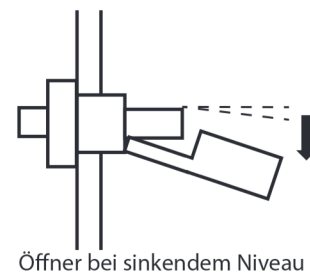
WEITERE DATEN

- Material aus Kunststoff
- Für flüssige, nicht aggressive Medien
- Material für Schaft und Gewinde: PP + GF
- Material für Schwimmer und Ring: PP
- Wenn der Schwimmer hochschwimmt, ist der Schalter geschlossen (hängender Einbau).



Hinweis: Die angegebenen Werte für Spannung und Strom dürfen nicht überschritten werden.

Sensor kann anstelle der Wassersensoren der WPS-Serie einfach ohne Beachtung der Polarität angeschlossen werden.



Dieses Produktblatt ist eine Publikation der H-Tronic GmbH, Industriegebiet Dienhof 11, 92242 Hirschau. Alle Rechte einschließlich Übersetzung vorbehalten. Reproduktionen jeder Art, z.B. Fotokopie, Mikroverfilmung oder die Erfassung in EDV-Anlagen, bedürfen der schriftlichen Genehmigung des Herausgebers. Nachdruck, auch auszugsweise, verboten. Diese Bedienungsanleitung entspricht dem technischen Stand bei Drucklegung und ist Bestandteil dieses Gerätes.

Irrtümer und Änderung in Technik, Ausstattung und Design vorbehalten.

© Copyright 2018 by H-TRONIC GmbH